



# INSTRUCTIONS D'INSTALLATION

Accessoire

DEFLECTEUR  
Réf. 08R72-MKS-E00

Application

CRF1100A/D

N° de publication

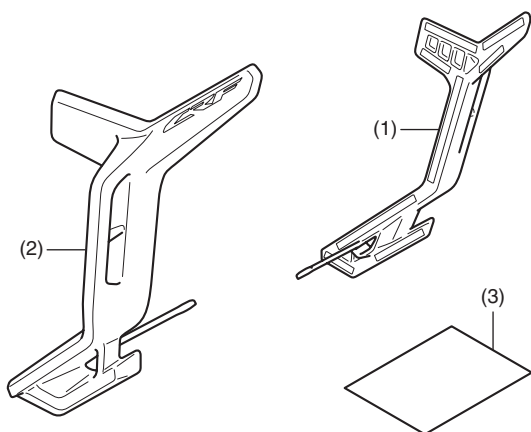
MII

Date de publication

Juillet 2021

Concessionnaire Honda : veuillez remettre un exemplaire de ces instructions au client.

## LISTE DES PIECES



N°	Description	Qté
(1)	Défecteur droit	1
(2)	Défecteur gauche	1
(3)	Infos URL	1

## FOURNITURES NECESSAIRES

Alcool isopropylique

Chiffon d'atelier

## INSTALLATION

### ▲ ATTENTION

- Pour éviter les brûlures, laissez refroidir le moteur, le système d'échappement, le radiateur, etc. avant de monter l'accessoire.

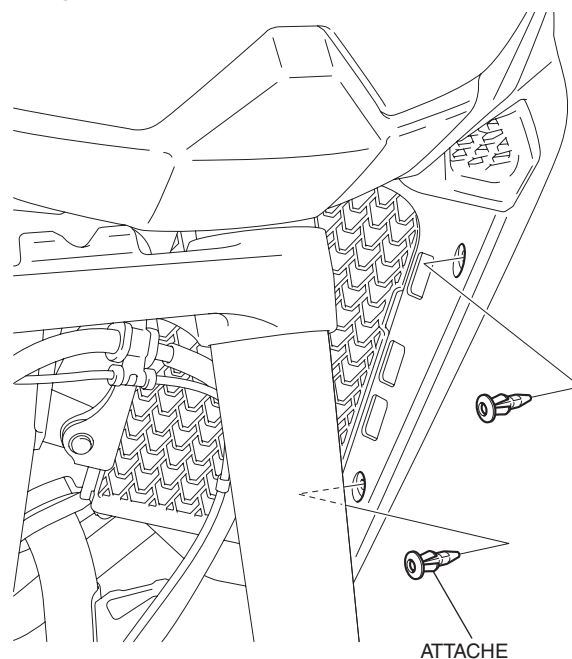
### REMARQUE :

- Chauffez les surfaces collées avec un sèche-cheveux si la température ambiante est inférieure à 21 °C.
- L'adhésif atteint sa résistance maximale en 72 heures. Attendez au moins 24 heures avant d'utiliser votre moto.

1. Retirez les clips comme indiqué.

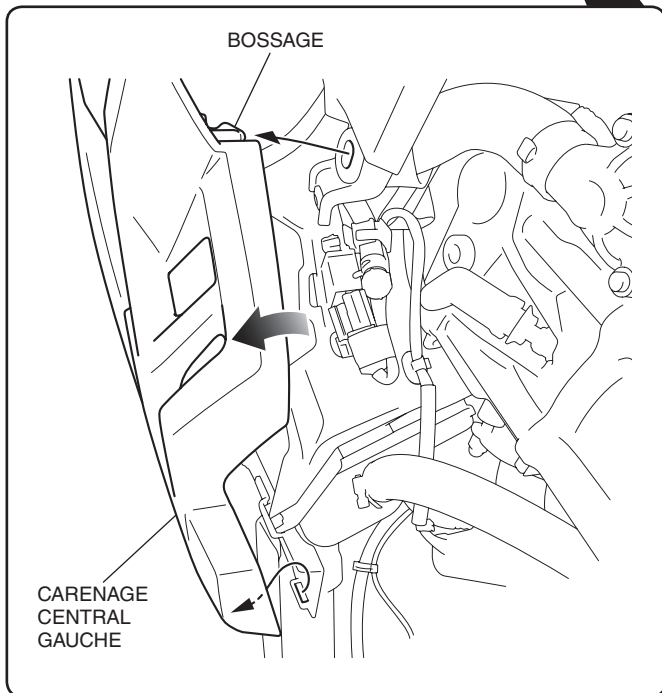
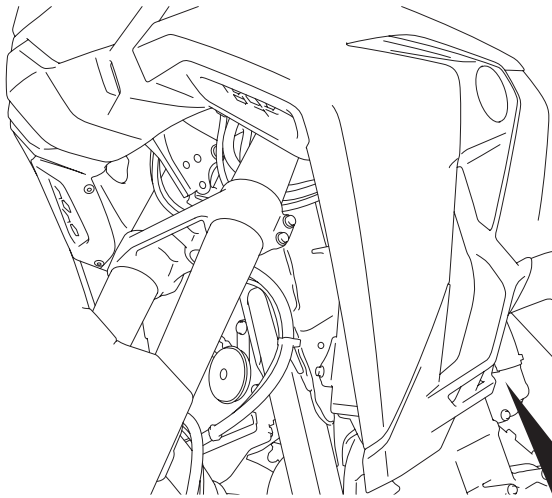
- Répétez la procédure sur le côté droit.

<Côté gauche>



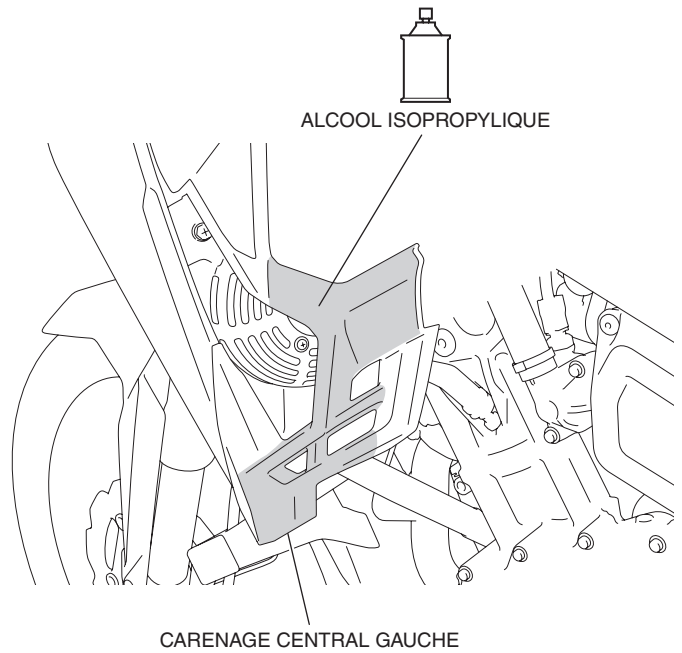
2. Déposez le bossage du carénage central gauche, comme indiqué.

<Côté gauche>



3. Nettoyez la surface de la zone indiquée avec de l'alcool isopropylique.

<Côté gauche>



4. Décollez la partie adhésive détachable au dos du déflecteur gauche de la manière indiquée.

PARTIE ADHESIVE DETACHABLE

**Décollez partiellement la partie adhésive détachable.**

PARTIE ADHESIVE DETACHABLE

**Décollez partiellement la partie adhésive détachable.**

PARTIE ADHESIVE DETACHABLE

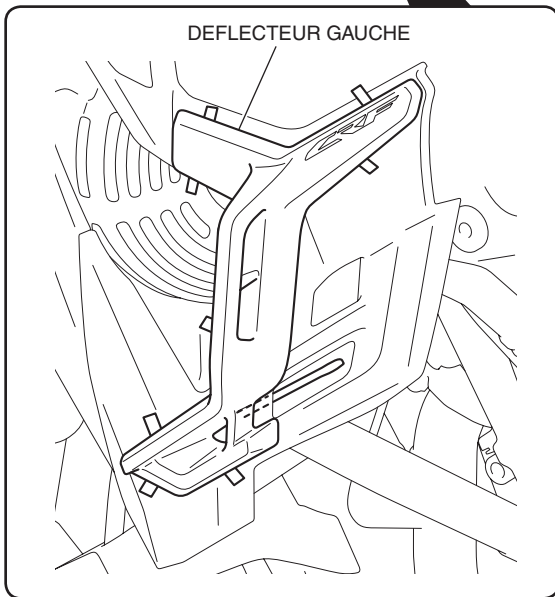
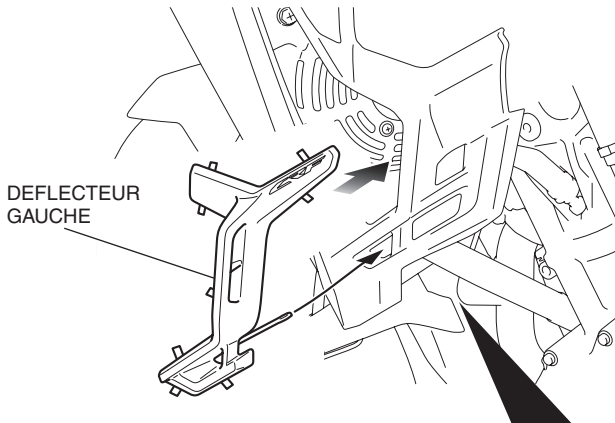
**Décollez partiellement la partie adhésive détachable.**

PARTIE ADHESIVE DETACHABLE  
**Décollez partiellement la partie adhésive détachable.**

DEFLECTEUR GAUCHE

PARTIE ADHESIVE DETACHABLE  
**Décollez partiellement la partie adhésive détachable.**

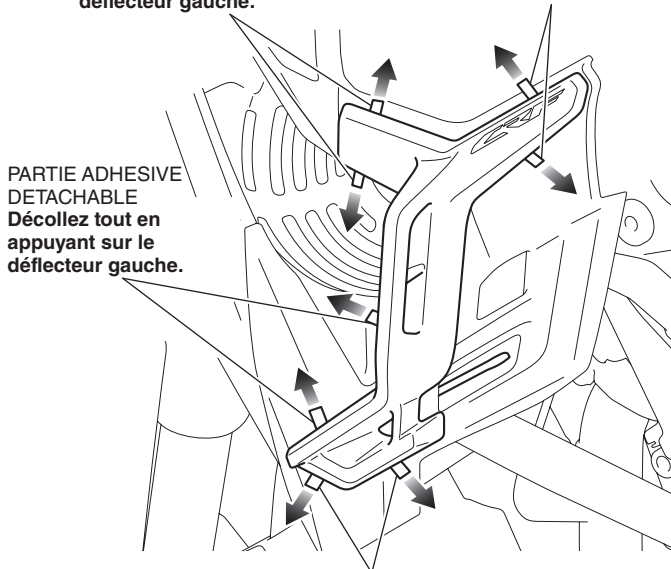
5. Fixez le déflecteur gauche comme indiqué.
  - **Alignez le déflecteur gauche sur la forme du carénage central gauche.**



6. Décollez la partie adhésive comme indiqué.

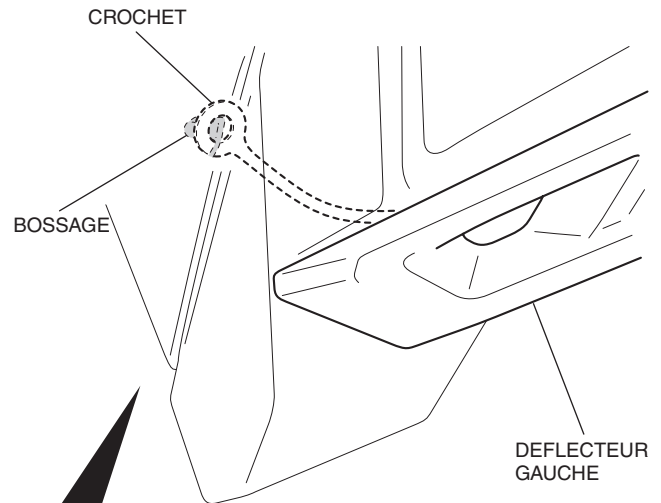
**PARTIE ADHESIVE DETACHABLE**  
Décollez tout en appuyant sur le déflecteur gauche.

**PARTIE ADHESIVE DETACHABLE**  
Décollez tout en appuyant sur le déflecteur gauche.

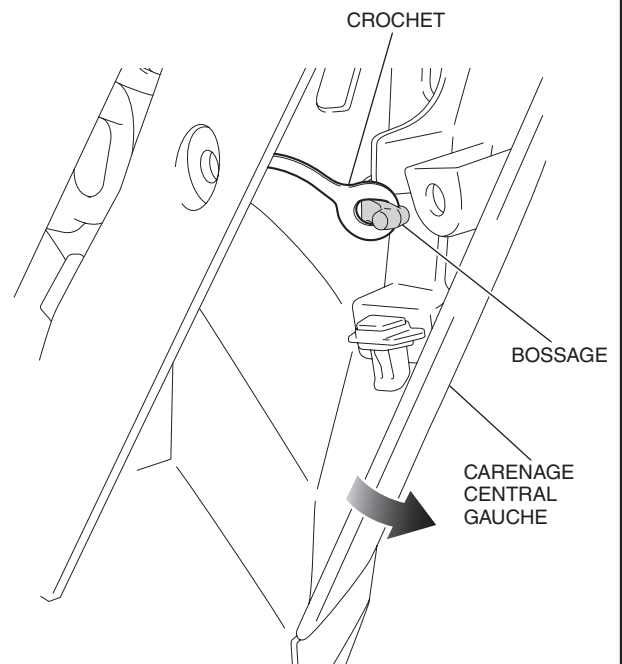


**PARTIE ADHESIVE DETACHABLE**  
Décollez tout en appuyant sur le déflecteur gauche.

7. Exercez une pression suffisante sur le déflecteur gauche fixé.
8. Accrochez le crochet du déflecteur gauche sur le bossage comme indiqué.



**Installez le crochet du déflecteur gauche sur le bossage en étendant le carénage central gauche vers l'extérieur.**



9. Montez le carénage central gauche dans l'ordre inverse de la dépose.
10. Installez le déflecteur droit de la même manière que sur le côté gauche.